

## KULLANIM KILAVUZU

### Termostatik Radyatör Vanası (BLE)

#### ŞİMART Uygulaması

www.simart.me

### 1. Kılavuz Hakkında Bilgi

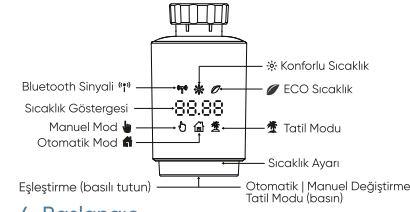
Cihazı kullanmaya başlamadan önce lütfen bu kılavuzu tamamen ve dikkatlice okuyun. Kılavuz, cihazın kullanımı hakkında önemli bilgiler içerir. Özellikle güvenlik notlarına dikkat edin. Kılavuzu daha sonra da yararlanmak üzere saklayın. Cihazı başka kişilere kullanmaları için devredecekseniz, lütfen kullanım kılavuzunu da devredin.

### 2. Ürün Açıklaması

Termostatik radyatör vanası (TRV), sıcak su ısıtma sistem radyatörüne takılan, odanın sıcak su akışını değiştirerek kontrol etmek için kullanılan kendini ayarlayan bir vana sistemidir. SM-TRV-B ile oda sıcaklığını kolaylıkla 5-30 °C arasında ayarlayabilir ve enerjiden %15'ten fazla tasarruf edebilirsiniz. Radyatör termostati, tüm ortak radyatör vanalarına uyacak şekilde tasarlanmıştır ve ısıtma sistemine müdahale etmeden kolayca monte edilebilir. Ek bir hızlandırma fonksiyonu sayesinde vanayı 5 dakika açarak kısa bir süre içinde radyatörün ısınmasını hızlandırabilirsiniz. Yayılan ısı sayesinde hemen keyifli bir oda sıcaklığı oluşacaktır.

1

### 3. Genel Bakış



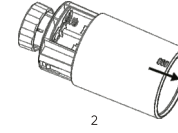
### 4. Başlangıç

#### 4.1 Başlamadan Önce

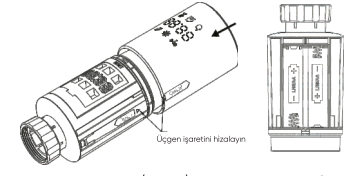
- TRV'nin çalışması için 2 adet AA pil gerekir, lütfen hazırlayın.
- Sıcaklık °C (derece santigrat) olarak gösterilir.

#### 4.2 Pili Takma (Değiştirme)

- Pili pilmesine 2 yeni LR6 (mignon | AA) pil takın ve doğru yönde takılı olduklarından emin olun.



Yeni alkalın pillerin kullanım ömrü yaklaşık 1.5 yıldır.



Ekranda bu simge ( ) görüldüğünde pilin değiştirilmesi gerekir. Boş pilleri çıkardıktan sonra, yeni pilleri takmadan önce yaklaşık 1 dakika bekleyin. Bu cihaz şarj edilebilir pillerle çalışmaz.

#### 4.3 Uyarılmalı Çalıştırma

'InS' ekranında dönen 'n' ile birlikte gösterilen görüntü, motorun hala geriye doğru hareket ettiğini gösterir.

- Ekranda 'Ada' görüldüğünde, radyatör termostat vanaya takılabilir. Kurulumdan sonra, adaptasyonu çalıştırmak için eşleştirme düğmesine basın.

- 'Ada' ile dönen 'n' görüntüsü, termostat vanaya adapte etmek için bir uyarılma çalışması yapıldığını gösterir.

⚠ Eğer uyarılmalı çalışma kurulumdan önce başlatılırsa, eşleştirme düğmesine basın, böylece motor 'InS' pozisyonuna geri döner. Eğer bir hata mesajı (F1, F2, F3) görünürse, Eşleştirme | Hızlı Isıtma düğmesine bastığınızda motor benzer şekilde 'InS' pozisyonuna geri dönecektir.

### 5. Radyatör Termostati Kurulumu

Radyatör termostati kolayca kurulabilir ve ısıtma suyunu tahliye etmeden veya ısıtma sistemine müdahale etmeden yapılabilir. Özel araçlara ve ısıtmanın kapatılmasına gerek yoktur. Radyatör termostatına takılı olan halka somunu en popüler üreticilerin M30 x 1.5 diş boyutlu tüm vanaları için evrenseldir ve aksesuar ihtiyacı olmadan kullanılabilir. Kutu içerisinde bulunan adaptörler aracılığıyla cihaz Danfoss RA, Danfoss RAV ve Danfoss RAVL tipi radyatör vanalarına takılabilir.

Popüler üreticilerden bazıları:

- ECA
- GPD
- Baymak
- Vaillant
- Demirdöküm
- Danfoss
- KAS

4

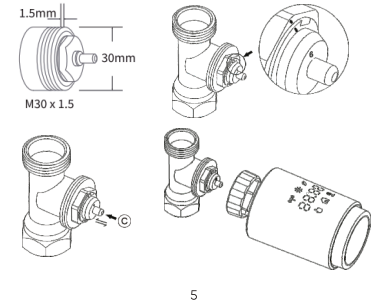
#### 5.1 Mevcut Radyatör Termostatınızı Çıkarın

Endişelenmeyin, bu işlem sırasında su sızmaz.

#### 5.2 M30 x 1.5 mm

Bağlantı tipi M30 x 1.5 ise, SM-TRV-B akıllı radyatör termostatını doğrudan radyatöre vidalayın. (aşağıdaki resimde gösterildiği gibi) LED'in doğru şekilde görünebilmesi için açığı ayarlayabilirsiniz.

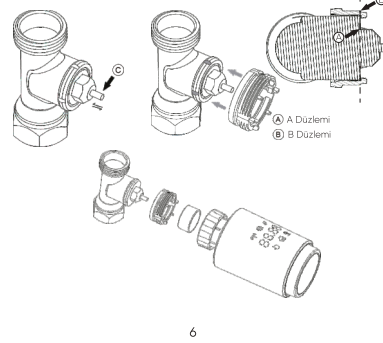
- Termostat kadranını maksimum değere (6 veya 8 olabilir) çevirin.
- Sıcak su vanası © açık mı kontrol edin.
- Cihazı kurun.



#### 5.3 Danfoss RAVL Vanası

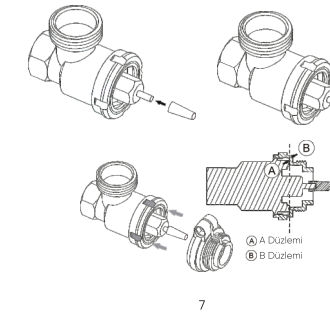
- Sıcak su vanası © açık mı kontrol edin.
- Vana gövdesinin çevresinde uzun oluklar vardır, bu oluklara adaptörün valfe doğru oturduğundan emin olun: adaptörü oturtun, böylece adaptörün içindeki pimler vanadaki oluklarla hizalanır.

- Adaptörü takın, A Düzlemi B Düzlemi ile hizalanacaktır.
- Yuvarlak boruyu cihaza takın.
- Cihazı kurun.



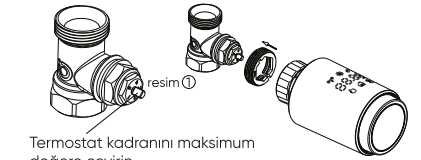
#### 5.4 Danfoss RAV Vanası

- Sıcak su vanası © açık mı kontrol edin.
- Vana gövdesinin çevresinde uzun oluklar vardır, bu oluklara adaptörün valfe doğru oturduğundan emin olun: adaptörü oturtun, böylece adaptörün içindeki pimler vanadaki oluklarla hizalanır.
- Adaptörü takın, A Düzlemi B Düzlemi ile hizalanacaktır.
- Somunu birleştirin.
- Cihazı kurun.



#### 5.8 Caleffi Vanası

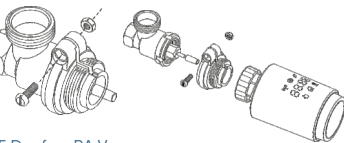
- Vana akışını maksimuma getirin. (resim 1'de gösterildiği gibi)
- Adaptörü doğru yönde Caleffi vanasına takın.



#### 5.9 İtici Pim Kullanımı

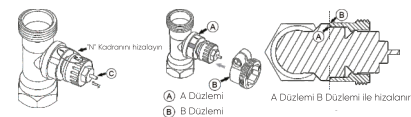
Metal vananın boyut ve montaj toleransı nedeniyle aşağıdaki durumlardan biri ortaya çıkabilir:

1. Cihaz arızalı olduğunda F2 görünür.
  2. Metal vana tamamen kapatılmaz ve sürekli olarak ısıtılır.
- Çözüm: Lütfen önce 1.6mm'lik (1) itici pimi kullanın, yukarıdaki iki durum hala mevcut ise, 2.6mm'lik (2) itici pimi kullanın.



#### 5.5 Danfoss RA Vanası

- Termostat kadranını maksimum değere, "N" hizasına çevirin.
- Sıcak su vanası © açık mı kontrol edin.
- Vana gövdesi etrafında uzun oluklar bulunur ve adaptörün doğru oturmasını sağlar: adaptörü takın, böylece adaptörün içindeki pimler vanadaki oluklarla hizalanır.
- Adaptörü takın, A Düzlemi B Düzlemi ile hizalanacaktır.
- Somunu birleştirin.
- Yuvarlak boruyu cihaza takın.
- Cihazı kurun.

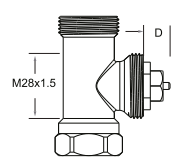


8

#### 5.6 M28x1.5mm

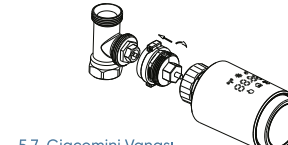
- Aşağıdaki marka veya vana boyutlarına göre (15 | 17 | 19 | 24mm) uygun uzunlukta itici pimi seçin.
- Uygun boyuttaki itici pimi deliğe yerleştirin.
- M28 \* 1.5 vanasına adaptörü takın.

Üretici Firma	İtici Pim
Herz, MMA, Remag	17mm
TA, Comap, Markaryds	19mm
SAM, Slovarm	24mm
Diğer	



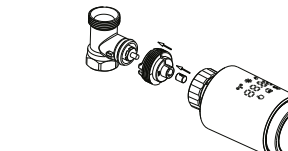
9

D	İtici Pim
11.5-13mm	15mm
9.0-11.5mm	17mm
7.0-9.0mm	19mm
1.0-3.5mm	24mm



#### 5.7 Giacomini Vanası

- Adaptörü doğru yönde Giacomini vanasına takın.
- GİA deliğe itici pimi yerleştirin.



10

11

## 6. Arayüz Ekranı

Aşağıdaki bilgileri gösteren LED'i gördüğünüzde, radyatör termostatı yapılandırılmaya hazırdır. Değilse, pilleri çıkarıp tekrar takın ve adım 4'ü tekrarlayın.



Dijital ekranın yönünü değiştirmek için sıfırlama düğmesine basın.

## 7. Yazılım Kurulumu

### 7.1 Uygulama İndirme

"Şımart" Uygulaması, Şımart Teknoloji cihazlarını kontrol etmeye yarayan mobil uygulamadır. Uygulama ile cihazı eşleştirmek için mobil telefon veya tabletiniz (2.4GHz destekleyen) ağa bağlı durumda olmalıdır, bundan dolayı lütfen önce ev Wi-Fi ağına bağlanın. Uygulamayı, cihazınızın üzerinde yer alan QR kodunu okutarak veya mobil uygulama mağazalarından ücretsiz olarak mobil telefon veya tablete indirebilirsiniz.



12

### 8.5 Ofset Sıcaklığı

Radyatör termostatında ölçülen sıcaklığa göre, sıcaklık dağılımı odanın farklı yerlerinde değişebilir. Bunu ayarlamak için,  $\pm 5$  °C'lik bir sıcaklık ofseti ayarlanabilmektedir. Örneğin, 20 °C'lik bir nominal sıcaklık ayarlanmış olsa da odada sadece 18 °C varsa, -2 °C'lik bir ofset ayarlanması gerekmektedir. Uygulama ayarlarında, ofset sıcaklığı varsayılan olarak 0 °C'dir. Ofset sıcaklığını ayarlamak için lütfen aşağıdaki adımları izleyin:

**Uygulamada çalıştırma:** Ayarlarda ofset simgesine (±) tıklayın.

### 8.6 Eco ve Konforlu Sıcaklık

Konfor ve Eco sıcaklık simgesi, konforlu ve Eco sıcaklık arasında geçiş kolay ve kullanıcı dostudur. Fabrika ayarı 21 °C (konforlu sıcaklık) ve 17 °C (Eco sıcaklık) olarak ayarlanmıştır.

**Uygulamada çalıştırma:** Uygulama kontrol panelindeki Konforlu (☼) | Eco (🌿) sıcaklık simgesine tıklayarak ilgili sıcaklık modunu seçin. Otomatik modda bile, sıcaklık tuşunu kullanarak her zaman değiştirebilirsiniz. Sonraki mod seçilene kadar aynı kalacaktır.

### 8.7 Çocuk Kilidi

Cihazın çalışmasını önleyecek istenmeyen ayarların değiştirilmesinin önüne geçmek için kilitlenebilir. (örneğin, istem dışı dokunuşla)

16

### 9.4 Konforlu Sıcaklık

Uygulama ayarları ekranındaki Konforlu Sıcaklık simgesine (☼) tıklayın, sıcaklığı ayarlayın.

Sıcaklık aralığı: 5-30 °C, kademe: 0.5 °C

### 9.5 Eco Sıcaklık

Uygulama ayarları ekranındaki Eco Sıcaklık simgesine (🌿) tıklayın, sıcaklığı ayarlayın.

Sıcaklık aralığı: 5-30 °C, kademe: 0.5 °C

### 9.6 Ofset Sıcaklığı

Uygulama ayarları ekranındaki Ofset Sıcaklığı simgesine(±) tıklayın, sıcaklığı ayarlayın.

Sıcaklık aralığı: -5 - 5 °C, kademe: 0.1 °C

### 9.7 Tatil Modu

Uygulama ayarları ekranındaki Tatil Modu simgesine (🏠) tıklayın.

Bitiş tarihini ayarlayın.

Sıcaklığı ayarlayın.

Sıcaklık aralığı: 5-30 °C, kademe: 0.5 °C

20

## 7.2 Termostat Radyatör Vanası Ekleme

Radyatör termostatındaki eşleştirme düğmesine 5 saniye boyunca basılı tutun. Bluetooth sinyali simgesi (📶) yanıp sönmeye başlayana kadar bekleyin bu, cihazın eşleştirme aşamasına hazır olduğu anlamına gelir.

### •Bağlantı modu A:

Sağ üstteki "+Cihaz Ekle" simgesine dokununuz, Ev Aletleri kategorisinden Termostatik Radyatör Vanası'nı seçin. Bluetooth'un açık olduğundan emin olun.

### •Bağlantı modu B:

Şımart uygulamasına zaten Bluetooth ağ geçidini eklediyseniz, ağ geçidine bağlanmak için Bluetooth TRV'yi kullanabilirsiniz. Kurulum adımları aşağıdaki gibidir: Alt cihazı ağ geçidi hub arayüzüne ekleyebilirsiniz. Telefonun Bluetooth'unu açmanıza gerek yoktur, ancak Wi-Fi'ye bağlı kalmaya devam ettiğinizden emin olun. Cihazlar arasındaki mesafenin 2 metre içinde olduğundan emin olun.

13

Çocuk kilidini etkinleştirmek | etkisizleştirmek için lütfen aşağıdaki adımları izleyin:

**Uygulamada çalıştırma:** Uygulama ayarlarında çocuk kilidi simgesine tıklayın. Cihaz ekranında "LOC" görünecektir.

### 8.8 Donma Önleme Modu

Kışın veya uzun süre evde olmadığınızda bu modu kullanabilirsiniz. Bu mod etkinleştirildiğinde, evdeki sıcaklık 8 °C'de sabitlenir ve cihaz ekranında "AF" görünecektir. İptal etmek için eşleştirme düğmesine basın.

**Uygulamada çalıştırma:** Uygulama ayarlarında donma önleme simgesine (❄️) tıklayarak işlevi açıp | kapatın.

Not: Bu mod etkinleştirildiğinde, kapatana kadar diğer modlar kullanılamaz.

### 8.9 Isıtma Durdurma (Enerji Tasarrufu) Modu

Pil ömrü ısıtmanın kapatılmasıyla uzatılabilir. Modu etkinleştirmek için vana tamamen kapatılır. Isıtma durdurmayı etkinleştirmek için, cihaz ekranında "HS" görünecektir. İptal etmek için eşleştirme düğmesine basın. Lütfen aşağıdaki gibi devam edin: **Uygulamada çalıştırma:** Uygulama ayarlarında ısıtma durdurma simgesine (🛑) tıklayarak işlevi açıp | kapatın.

Not: Bu mod etkinleştirildiğinde, kapatana kadar diğer modlar kullanılamaz.

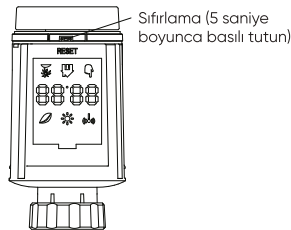
17

## 10. Düşük Pil Seviyesi

Pil gücü %12'den az olduğunda, düşük pil ikaz simgesi (🔋) görünecektir. Lütfen pilleri en kısa sürede değiştirin. Cihaz sadece (🔋) simgesini gösteriyorsa, cihaz çalışmaya uygun değildir.

## 11. Sıfırlama

Sıfırlama tuşuna 5 saniye boyunca basınız, cihazda "FAC" görünecektir ve cihaz sıfırlama işlemini başlatacaktır. Cihaz sıfırlanmaya başladıktan sonra, veriler kaydedilmeyecektir. Cihazın tekrar eşleşmesi gerekmektedir.



21

## 8. Ürün Özellikleri

### 8.1 Otomatik Mod

Otomatik modda, sıcaklık ayarı ısıtma profiline göre kontrol edilir. Manuel değişiklikler, profilin değişeceği bir sonraki noktaya kadar etkindir. Sonrasında, tanımlanan ısıtma profili tekrar etkinleştirilir. Otomatik modu etkinleştirmek için lütfen aşağıdaki adımları izleyin:

- Eşleştirme düğmesine basın ve (🏠) simgeyi seçin
- Varsayılan sıcaklık: 17 °C ve 21 °C
- Sıcaklık aralığı: 5-30 °C, kademe: 0.5 °C

**Uygulamada çalıştırma:** Uygulama kontrol panelindeki otomatik mod simgesine tıklayın.

### 8.2 Manuel Mod

Manuel modda sıcaklık mevcut sıcaklığa göre vana topuzu düğmesiyle kontrol edilir. Sıcaklık, bir sonraki manuel değişikliğe kadar etkin kalır. Manuel modu etkinleştirmek için lütfen aşağıdaki şekilde ilerleyin:

- Eşleştirme düğmesine basın ve (👉) simgeyi seçin
- Varsayılan sıcaklık: 20 °C
- Sıcaklık aralığı: 5-30 °C, kademe: 0.5 °C

**Uygulamada çalıştırma:** Uygulama kontrol panelindeki manuel mod simgesine tıklayın.

14

### 8.10 Kireçlenmeye Karşı Koruma (Kireç Çözme)

Cihaz, vananın kireçlenmesini önlemek için her hafta otomatik olarak belirli bir süre çalışacaktır.

### 8.11 Hızlı Isıtma

Normalden daha erken eve döndüğünüzde hızlı ısıtma modu, odanın sıcaklığının daha hızlı yükselmesini sağlar. Etkinleştirildiğinde, vana 5 dakika boyunca tamamen açık olacaktır. Bir odayı ısıtmak 5 dakikadan daha uzun sürer, ancak radyatörden verilen ısı anında hissedilir. Hızlı ısıtma modu, etkinleştirildiğinde kalan süre saniye olarak geri sayılacaktır. ("299" dan "000" a) 5 dakika geçtikten sonra, aktüatör önceden ayarlanmış sıcaklıkla önceki moduna (otomatik | manuel) geçer. Bu modu daha önce sonlandırmak için, eşleştirme düğmesine basın.

**Uygulamada çalıştırma:** Hızlı ısıtmayı aktif etmek için uygulama arayüzünde modu seçin. Hızlı ısıtma modunu iptal etmek için, uygulama kontrol panelindeki hızlı ısıtma simgesine (🔥) tıklayın.

### 9. Ayarlar

Uygulama kontrol panelindeki ayarlar simgesine (⚙️) tıklayın.

18

## 12. Sorun Giderme:

Hata Kodları	Sorun	Çözüm
Low Battery	Pil voltajı çok düşük	Pilleri değiştirin.
F1	Valf hareketi yavaş	Isıtma valfinin kurulumunu kontrol edin.
F2	Çalıştırma aralığı çok geniş	Lütfen radyatör termostatının sabitlenmesini kontrol edin.
F3	Ayar aralığı çok küçük	Lütfen valf piminin sıkışık olmadığını kontrol ediniz.

## 13. Temel Parametreler

Ürün Adı: Termostatik Radyatör Vanası

Model: SM-TRV-B

Piller: 2x 1.5 V LR6/mignon/AA

Sıcaklık Aralığı: 5-30 °C

Ekran: LED

Maksimum Yayılım Gücü: 10dBm

Boyutlar (G x Y x D): 56.556.5100 mm

Ağırlık: 190g (piller dahil) / 140g (piller hariç)

Çalışma Sıcaklığı: -10 °C--40 °C

Çalışma Ortamı: Kapalı Alan

Güvenlik: CE/ROHS

Frekans: 2.4GHz

Koruma Sınıfı: IP20 Pil Ömrü: 1.5 yıl

22

## 8.3 Tatil Modu

Dışarı çıktığınızda veya tatile gittiğinizde tatil modunu kullanabilirsiniz. Tatil modu, ayarlanan başlangıç noktasında otomatik olarak başlayacak ve tatil sıcaklığını çalıştıracaktır. Tatil modu etkinleştirilmediğinde ve tatil modu ayarlarını görüntülemek için, lütfen eşleştirme düğmesine basın, tatil modu simgesi (🏠) 5 saniye boyunca yanıp sönecek ve sonra cihaz otomatik moda dönecektir. Tatil modunu daha erken sonlandırmak isterseniz eşleştirme düğmesine basın. **Uygulamada çalıştırma:** Tatil modunu iptal etmek için, uygulama kontrol panelindeki mod simgesine tıklayın ve başka bir moda geçin.

### 8.4 Açık Pencere Tespiti

Cihaz, ani bir sıcaklık düşüşü (varsayılan olarak 5 dakikada 5 °C) tespit ettiğinde ısıtma işlemini otomatik olarak durdurur. Bu genellikle açık bir pencere veya kapı nedeniyle oluşur ve cihazda açık pencere simgesi görünür. (🪟) Cihaz, önceden ayarlanmış pencereye göre çalışır. İptal etmek için eşleştirme düğmesine basın.

**Uygulamada çalıştırma:** Pencere açma modunu iptal etmek için uygulamada açık pencere simgesine tıklayın.

Açık pencere tespiti yalnızca otomatik modda ve manuel modda çalışır.

15

## 9.1 Tarih

Cihaz telefonla başarıyla eşleştirildiğinde, cihaz saati telefon saatiyle senkronize edilir.

### 9.2 Haftalık Programlama Aşaması

Bu menü ögesinde, kişisel ihtiyaçlarınıza göre ısıtma ve soğutma aşamalarıyla bir ısıtma profili oluşturabilirsiniz. Günde on sıcaklık aşaması ayarlayabilirsiniz. Fabrika varsayılan ayarı beş aşamadır. Uygulama kontrol panelindeki haftalık programlama aşaması simgesine (📅) tıklayın.

Isıtma profilinin için haftanın tek günlerini, tüm hafta içi günlerini, hafta sonunu veya tüm haftayı seçebilirsiniz.

Her periyodu bitiş zamanını seçmek için saat düğmesine, gerekli sıcaklığı seçmek için sıcaklık düğmesine tıklayın.

Zaman aralığı: 00.00-23.59, kademe: 10 dakika

Sıcaklık aralığı: 5-30 °C, kademe: 0.5 °C

### 9.3 Açık Pencere

Uygulama ayarları ekranındaki açık pencere simgesine (🪟) tıklayın, zamanı ve sıcaklığı ayarlayın.

Sıcaklık aralığı: 5-30 °C, kademe: 0.5 °C

Zaman aralığı: 0-120 dakika, varsayılan: 60 dakika

19

## 14. Kutu İçeriği

1 x Bluetooth Radyatör Termostatı

2x adet 1.5V mignon | LR6 | AA pil

1 x adet Danfoss adaptörü (RA, RAV ve RAVL için)

28x1.5mm, Caleffi, Giacomini, itici pim

1 x adet adaptör için vida

1 x kullanım kılavuzu

## 15. Güvenlik Talimatları

Cihazı normal evsel atıklarla atmayın! Elektronik ekipmanlar Elektronik Atık Yönergesi'ne uygun olarak profesyonel bir geri dönüşüm organizasyonuna bırakın.

⚠ Bu cihaz bir oyuncak değildir, çocukların oynamasına izin vermeyin. Ambalaj malzemelerini etrafta bırakmayın. Plastik filmler | torbalar ve polistiren parçaları gibi parçaları çocuklar için tehlikeli olabilir.

🔧 Kullanılmış pilleri normal evsel atıklarla atmayın! Kullanılmış pilleri profesyonel bir geri dönüşüm organizasyonuna bırakın. Bu cihaz CE Kurallarının EN62368 | EN300328 | EN301489'una uygun olarak üretilmiştir.

Bu cihaz ROHS 2.0 kurallarına uygundur.

23